

Soporte de montaje BR68

Notas de instalación

Esta caja contiene 10 piezas.

Dos (2) cuerpos de soporte AZULES
Dos (2) anillos adaptadores VERDES de 8"
Dos (2) anillos adaptadores ROJOS de 6 ½"
Cuatro (4) alas de aluminio

Instalación del soporte de 6 ½"

1. Encastrar el anillo adaptador ROJO en el soporte AZUL. Alinear muescas con ganchillos.
2. Si fuera necesario, instalar las alas en el cuerpo de soporte azul.
3. Ubicar en el techo de manera tal que el emblema de Bay Audio en el anillo adaptador sea visible (el logo debe quedar orientado hacia el piso).

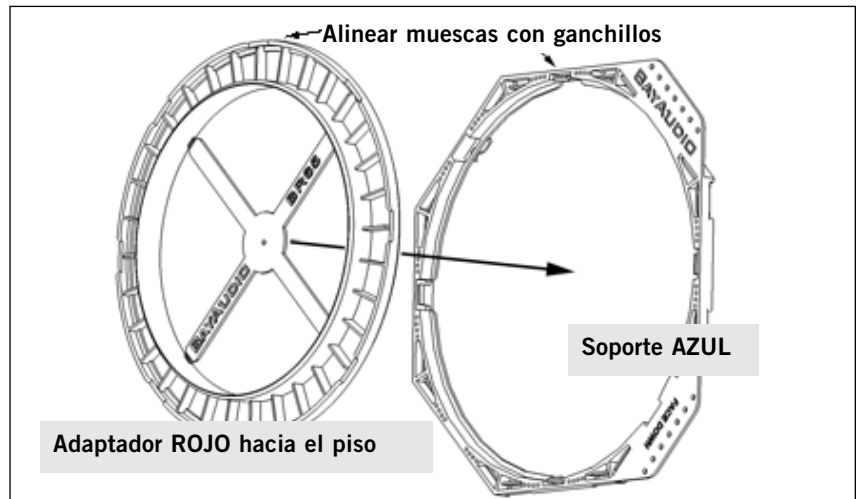
Instalación del soporte de 8"

1. Encastrar el anillo adaptador VERDE en el soporte AZUL. Alinear muescas con ganchillos.
2. Si fuera necesario, instalar las alas en el cuerpo de soporte azul.
3. Ubicar en el techo de manera tal que el emblema de Bay Audio en el anillo adaptador sea visible (el logo debe quedar orientado hacia el piso).

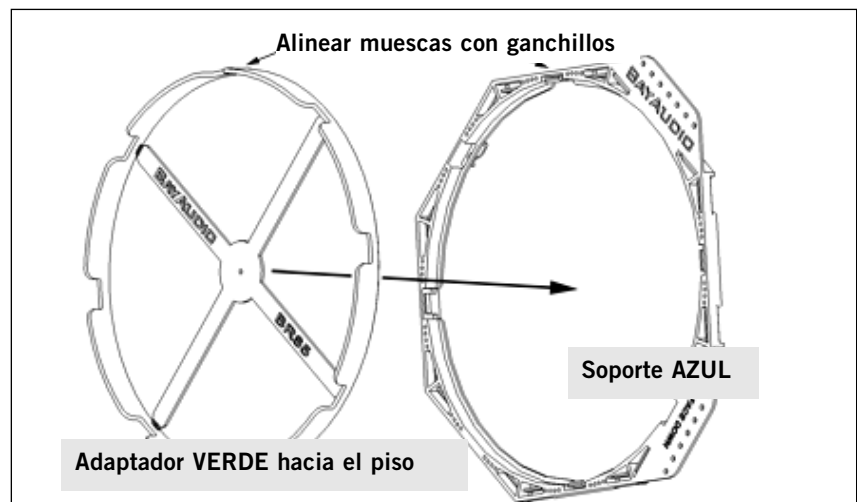
Usando la guía de centrado

La X en el centro del anillo adaptador tiene un agujero central que puede ser usado para ubicar el altavoz en forma precisa. Cortar dicha equis después de completar la instalación del soporte.

Para altavoces de 6½" Usar el anillo adaptador ROJO



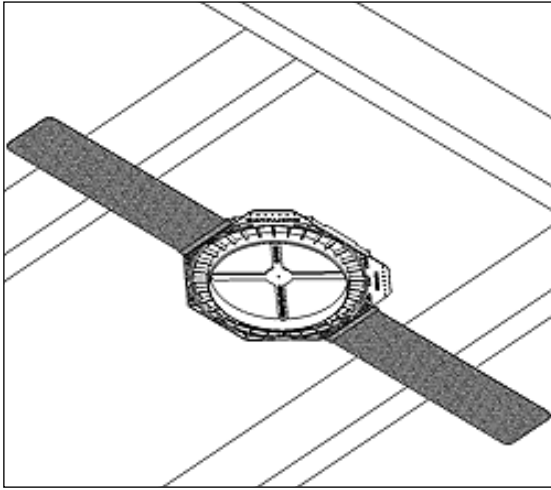
Para altavoces de 8" Usar el anillo adaptador VERDE



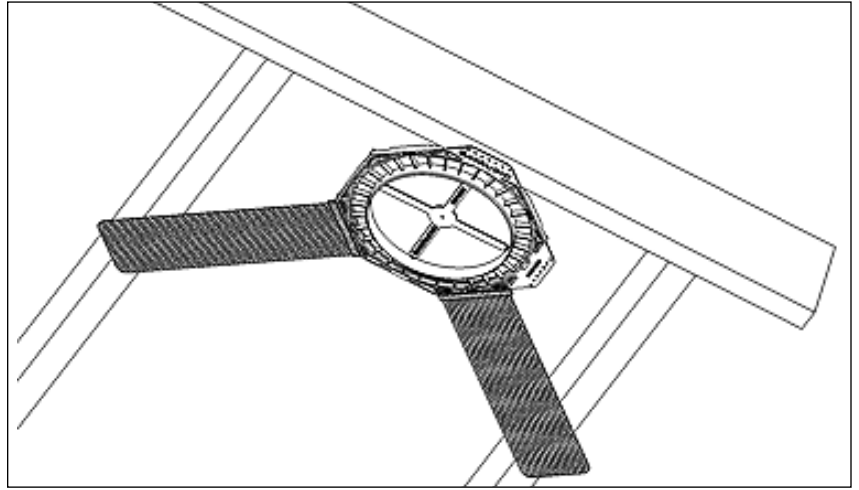
BAYAUDIO

Utilizar la X para alinear el soporte en el techo. Quitar la X central al completar la instalación.

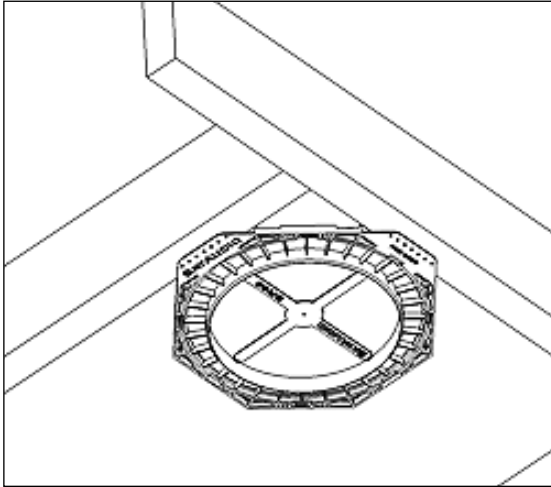
Opciones de instalación



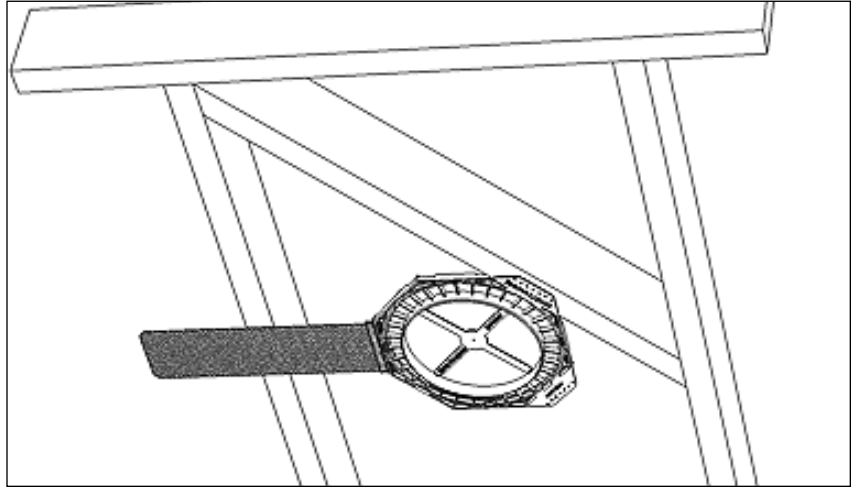
Entre dos vigas.



Entre dos vigas y contra una tercera.



En una esquina.



En una viga en ángulo